

Gamma cottura modulare 900XP Cucina a gas 4 fuochi su forno a gas

ARTICOLO N° _____

MODELLO N° _____

NOME _____

SIS # _____

AIA # _____

**391005 (E9GCGH4CG0)**Cucina a gas 4 fuochi
(1x10kw+3x6kw) su forno a
gas statico (8,5kw)

Descrizione

Articolo N° _____

Puo' essere installata su piedini in acciaio con altezza regolabile fino a 50 mm. Bruciatori flower flame ad alta efficienza con regolatore di fiamma e combustione ottimizzata. Dispositivo antispegnimento flame failure (standard). La camera del forno è in acciaio inox con 3 livelli per GN 2/1. Base d'appoggio rigata. Pannelli esterni in acciaio inox con finitura Scotch Brite. Supporti pentole in ghisa. Piano di lavoro in acciaio inox stampato in un unico pezzo (spessore 2 mm). Bordi laterali a taglio laser ad angolo retto per una perfetta giunzione con altre unità.

Caratteristiche e benefici

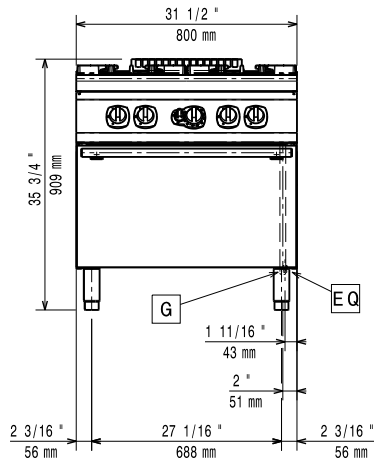
- L'unità può essere installata su piedini regolabili fino a 50mm di altezza e su supporti a sbalzo.
- Tre bruciatori da 6 kW e uno da 10 kW ad elevata efficienza sono disponibili in 2 dimensioni per soddisfare le prestazioni di cottura dei clienti più esigenti-60mm con regolazione continua della potenza da 1.5 a 6 kW.-100mm con regolazione continua della potenza da 2.2 a 10 kW
- Apparecchiatura fornita per l'uso con gas naturale o GPL, ugelli forniti di serie.
- Griglia in ghisa (in acciaio inox come accessorio) che consente l'utilizzo di pentole di piccole e grandi dimensioni.
- Bruciatori a combustione ottimizzata.
- Dispositivo di protezione fiamma presente ad ogni bruciatore per proteggere lo spegnimento accidentale
- Fiamma pilota protetta.
- La base è composta da un forno a gas dotato di bruciatori in acciaio inox e fiamma autostabilizzante posizionati sotto la piastra di base. Camera del forno in acciaio inox dotata di 3 livelli di guide per l'inserimento di teglie GN 2/1 e base rigata in ghisa.
- Termostato del forno regolabile tra 120°C e 280°C.
- Porta del forno di 40mm di spessore a garanzia di un maggiore isolamento.
- La particolare forma delle manopole protegge dalle infiltrazioni di acqua.
- Certificazione di protezione: grado IPX5.
- Le manopole di controllo forniscono una rotazione fluida e continua dal livello di potenza minimo a quello massimo.

Costruzione

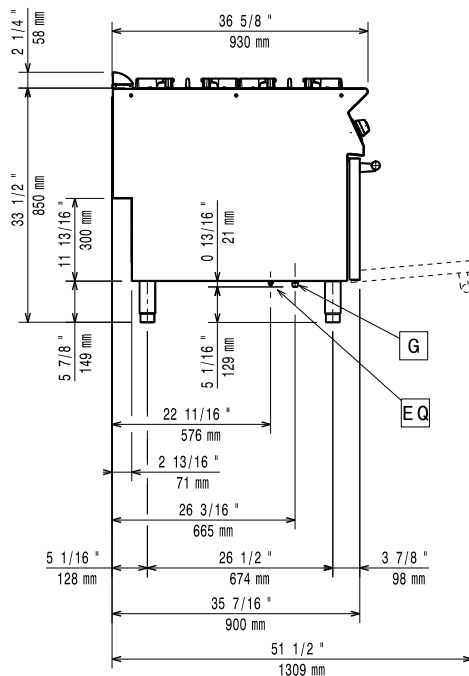
- L'unità ha una profondità di 930mm per offrire una superficie di lavoro di più grandi dimensioni.
- Pannellatura esterna in acciaio inox con finitura Scotch Brite
- Piano di lavoro in acciaio inox AISI 304, spessore 2 mm.
- I modelli hanno bordi laterali ad angolo retto per consentire giunture a livello tra le unità ed eliminare la possibilità di infiltrazioni.

Approvazione: _____

Fronte

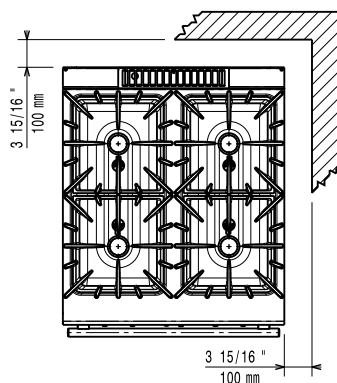


Lato



G = Connessione gas

Alto



Gas

Potenza gas:	
391005 (E9GCGH4CG0)	36.5 kW
Fornitura gas:	Gas naturale
Tipo di gas:	GPL; Gas metano
Connessione gas:	1/2"
Gas metano - Pressione:	17.4 mbar
Gas GPL - Pressione:	27.7 mbar

Informazioni chiave

Potenza bruciatori frontali:	6 - 6 kW
Potenza bruciatori posteriori:	6 - 10 kW
Dimensioni - mm bruciatori posteriori:	Ø 60 Ø 100
Dimensioni - mm bruciatori frontali:	Ø 60 Ø 60
Temperatura forno:	120 °C MIN; 280 °C MAX
Dimensioni camera forno (larghezza):	575 mm
Dimensioni camera forno (altezza):	300 mm
Dimensioni camera forno (profondità):	700 mm
Peso netto:	115 kg

Se l'apparecchiatura è installata vicino ad attrezzature o mobili che temono il calore è necessario lasciare uno spazio pari a 100 mm o applicare un isolamento termico.

Gruppo di certificazione: N9CG

Accessori inclusi

- 1 x Griglia al cromo GN 2/1 per forno statico PNC 164250

Accessori opzionali

- Griglia al cromo GN 2/1 per forno statico PNC 164250
- Kit per sigillatura giunzioni PNC 206086
- Interruttore di tiraggio con diam. 150 mm PNC 206132
- Anello adattatore per convogliatore fumi, diam. 150 mm PNC 206133
- Kit 4 ruote piroettanti, 2 con freno (da ordinare assieme al kit installazione su ruote/piedini) PNC 206135
- Kit piedini flangiati PNC 206136
- Zoccolatura frontale per installazione su zoccolo in cemento, 800 mm PNC 206148
- Zoccolatura frontale per installazione su zoccolo in cemento, 1000 mm PNC 206150
- Zoccolatura frontale per installazione su zoccolo in cemento, 1200 mm PNC 206151
- Zoccolatura frontale per installazione su zoccolo in cemento, 1600 mm PNC 206152
- 2 ZOCCOLATURE LATERALI-INST.SU ZOCC.-900 PNC 206157
- Piastra radiante monofuoco PNC 206170
- Piastra bisticchiera rigata monofuoco per cottura diretta del cibo - solo per fuochi frontali PNC 206172
- Zoccolatura frontale per elementi da 800 mm (non adatta per la base Ref-Freezer della 900XP) PNC 206176
- Zoccolatura frontale per elementi da 1000 mm (non adatta per la base Ref-Freezer della 900XP) PNC 206177
- Zoccolatura frontale per elementi da 1200 mm (non adatta per la base Ref-Freezer della 900XP) PNC 206178
- Zoccolatura frontale per elementi da 1600 mm (non adatta per la base Ref-Freezer della 900XP) PNC 206179
- 2 zoccolature laterali (non adatta per la base Ref-Freezer) PNC 206180
- Kit di copertura vano tecnico per installazione singola PNC 206181
- Kit di copertura vano tecnico per installazione schiena contro schiena PNC 206202
- 4 piedini per installazione su zoccolo in cemento (non adatti per la griglia monoblocco della 900) PNC 206210
- Convogliatore fumi scarico diam. 150 mm per elementi da 1 modulo PNC 206246
- Colonnina acqua orientabile con bracci rotanti (tubi di estensione non inclusi) PNC 206289
- Tubi di estensione per installazione colonnina acqua orientabile su apparecchiature top e monoblocco PNC 206290
- Griglia posategami bifuoco in acciaio inox PNC 206298
- Alzatina per camino per elementi da 800 mm PNC 206304
- Corrimano posteriore 800 mm - Marine PNC 206308
- Corrimano posteriore 1200mm - Marine PNC 206309
- Supporto pentola wok per cucine a gas PNC 206363 700XP e 900XP
- Kit per installazione su ruote/piedini da 800 mm PNC 206367
- Kit per installazione su ruote/piedini da 1200 mm PNC 206368
- Kit per installazione su ruote/piedini da 1600 mm PNC 206369
- Kit per installazione su ruote/piedini da 2000 mm PNC 206370
- Pannello di copertura posteriore da 800 mm PNC 206374
- Pannello di copertura posteriore da 1000 mm PNC 206375
- Pannello di copertura posteriore da 1200 mm PNC 206376
- - NOT TRANSLATED - PNC 206385
- Griglia per camino per elementi da 400 mm PNC 206400
- Corrimano laterale destro e sinistro PNC 216044
- Corrimano frontale da 800 mm PNC 216047
- Corrimano frontale da 1200 mm PNC 216049
- Corrimano frontale da 1600 mm PNC 216050
- 2 pannelli copertura laterale (H=700 P=900) PNC 216134
- Piano porzionatore da 400 mm PNC 216185
- Piano porzionatore da 800 mm PNC 216186
- Regolatore di pressione per unità a gas PNC 927225